



elvia1.gr

To
MINIMAL Look

Εισαγωγή 03

Inside Out 05

To MINIMAL Look 07

To DESIGN 15

Η ΤΕΧΝΟΛΟΓΙΑ 19

Η ΕΝΕΡΓΕΙΑΚΗ ΑΠΟΔΟΣΗ 23

Η ΤΑΥΤΟΤΗΤΑ 27

Οι ΤΥΠΟΛΟΓΙΕΣ 28

DE
SI
GN

TECH
NO
LOGY

FREE
DOM

To
DESIGN

Η βασική φιλοσοφία των συστημάτων ICONIC είναι το **μοναδικό design**, το οποίο αποτελεί το κλειδί για μοναδικές αρχιτεκτονικές δημιουργίες.

H
ΤΕΧΝΟΛΟΓΙΑ

Η τεχνολογία των συστημάτων ICONIC ξεχωρίζει, ως προς την υψηλή ποιότητα των υλικών που χρησιμοποιούνται, εξασφαλίζοντας εξαιρετικά επίπεδα θερμομόνωσης και λειτουργικότητας.

H
ΕΛΕΥΘΕΡΙΑ

Τα συστήματα ICONIC 'αντιλαμβάνονται' τα κουφώματα περισσότερο ως έργα τέχνης, παρά ως δομικά στοιχεία και προσφέρουν στον αρχιτέκτονα την **απόλυτη ελευθερία** για το σχεδιασμό και την υλοποίηση έργων με ταυτότητα και υψηλή προστιθέμενη αξία.



Inside **Out**

Η Αρχιτεκτονική σήμερα προβάλλει τις λιτές, δυναμικές γραμμές που σε συνδυασμό με τις μεγάλες γυάλινες επιφάνειες, αναδεικνύουν την αίσθηση ελευθερίας και άνεσης. Το εξωτερικό περιβάλλον ενώνεται με το εσωτερικό του κτιρίου και αποτελεί τη φυσική συνέχειά του.

elviaL

Iconic

elviaL

MINIMAL
Look

elviaL



Το απόλυτο
Αρχιτεκτονικό Σύστημα.

Το
Κούφωμα
|
από την
Αρχή.

Με όψη περιμετρικού πλαισίου μόλις **35,5mm***,
δυναμικό design με έμφαση στη λεπτομέρεια και μια σειρά
από **τεχνολογικές καινοτομίες**, όπως ειδικό κλείδωμα πολλαπλών σημείων
και λαβή αλουμινίου εξαιρετικού σχεδιασμού,
το **MINIMAL Look** ήρθε για να **αλλάξει τα δεδομένα**
σε ό,τι γνωρίζετε μέχρι σήμερα για τα συρόμενα συστήματα.

* 35,5mm στην έκδοση της χωνευτής κατασκευής και 77mm στη βασική έκδοση.
Και στις δυο εκδόσεις το ορατό πλάτος του σημείου επαλληλίας είναι 35mm.



To
MINIMAL Look

Απελευθερώστε τη φαντασία σας και μετατρέψτε ένα τυπικό συρόμενο σύστημα σε μία μοναδική εμπειρία.

elvia
Iconic

elvia
MINIMAL
Look

elvia



έμφαση
στη
ΛΕΠΤΟΜΕΡΕΙΑ.



elviol
Iconic

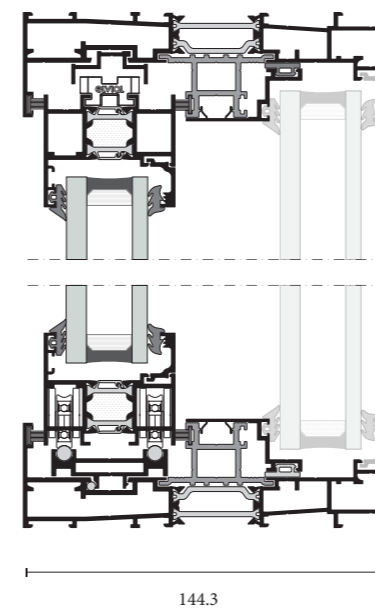
elviol
MINIMAL
Look

elviol

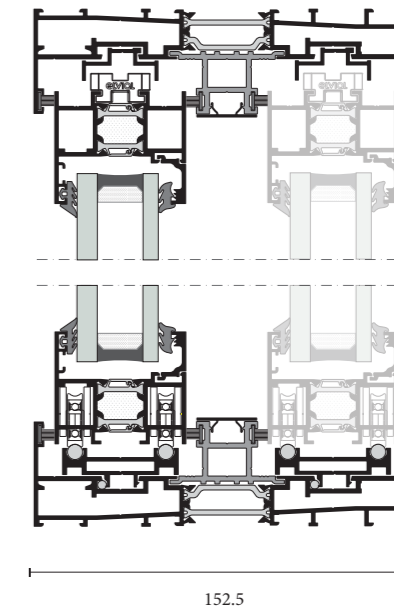
To
DESIGN

Στο MINIMAL Look κάθε λεπτομέρεια έχει αξία. Είναι κάτι παραπάνω από ένα αρμονικά συνδυασμένο σύνολο τεχνικών χαρακτηριστικών.

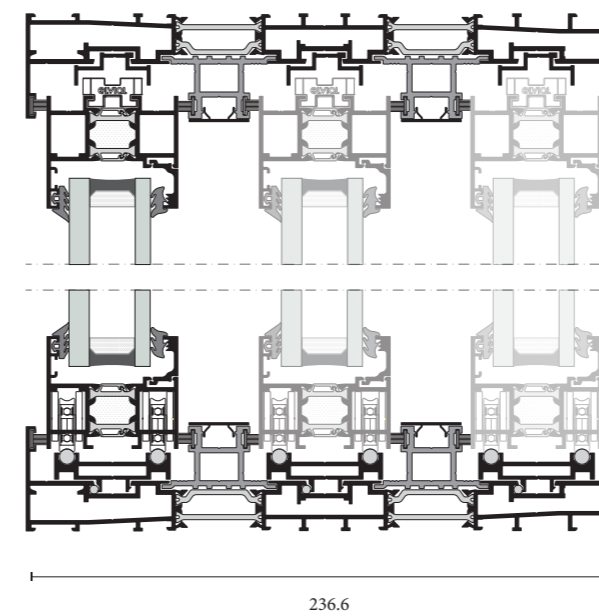
Σχεδιασμένο για να ξεχωρίζει, το MINIMAL Look είναι η ιδανική πρόταση για έργα υψηλών απαιτήσεων σε design και επιδόσεις.



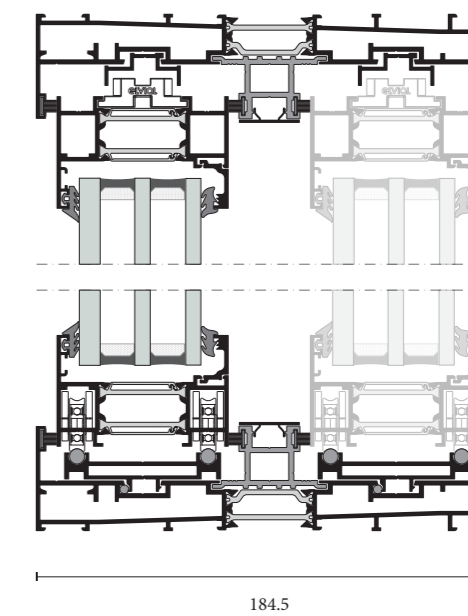
Επάλληλο με σταθερό



Δίφυλλο επάλληλο



Τρίφυλλο επάλληλο

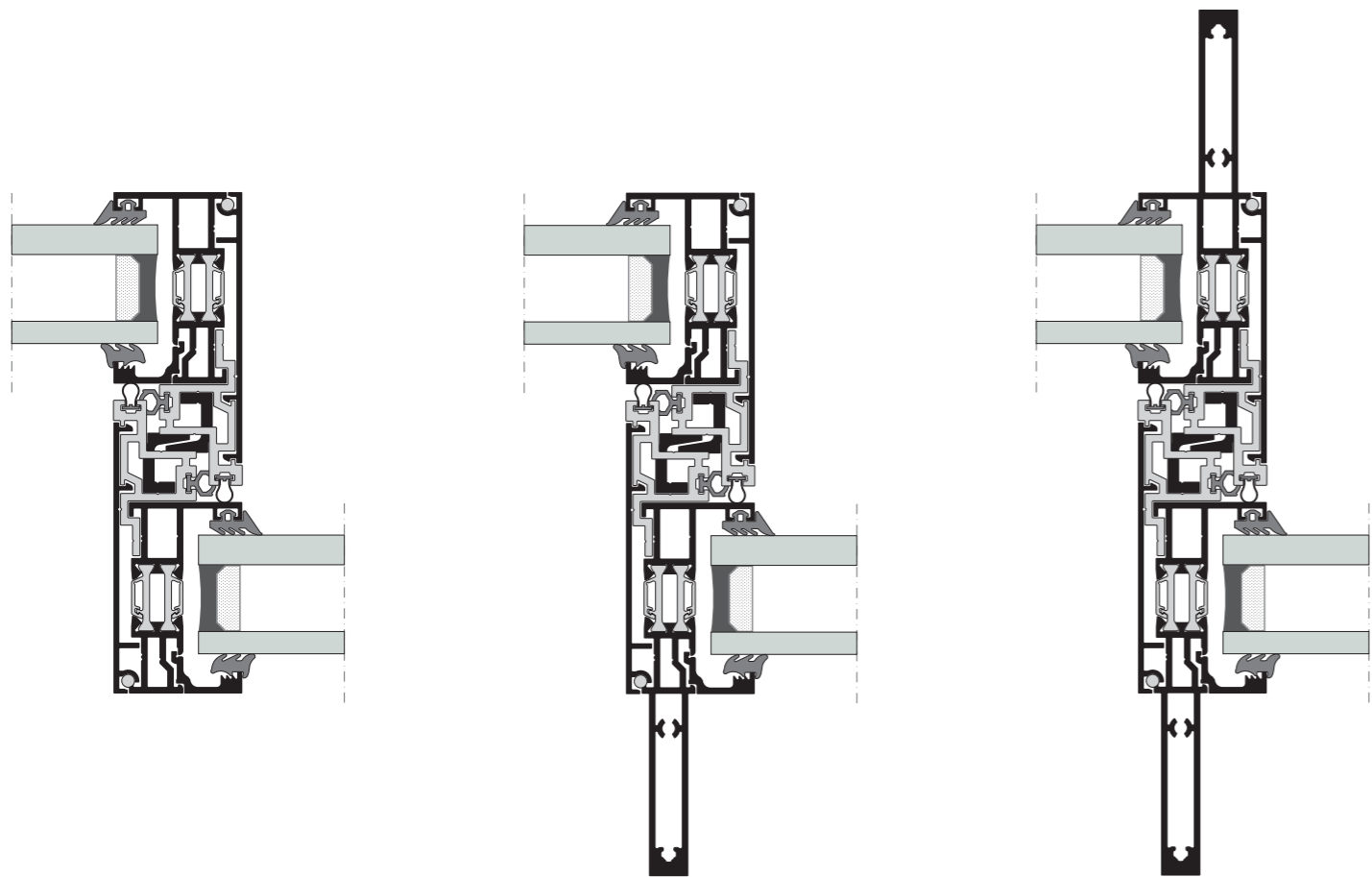


Δίφυλλο επάλληλο τριπλής υάλωσης

Το DESIGN

Δίφυλλο ή Τρίφυλλο επάλληλο

3 σχεδιαστικές προτάσεις αναπτύχθηκαν για το σημείο της επαλληλίας, ανάλογα με τις στατικές απαιτήσεις του έργου. Όλες ακολουθούν λιτές σχεδιαστικές γραμμές, πλάτους μόλις 35mm.



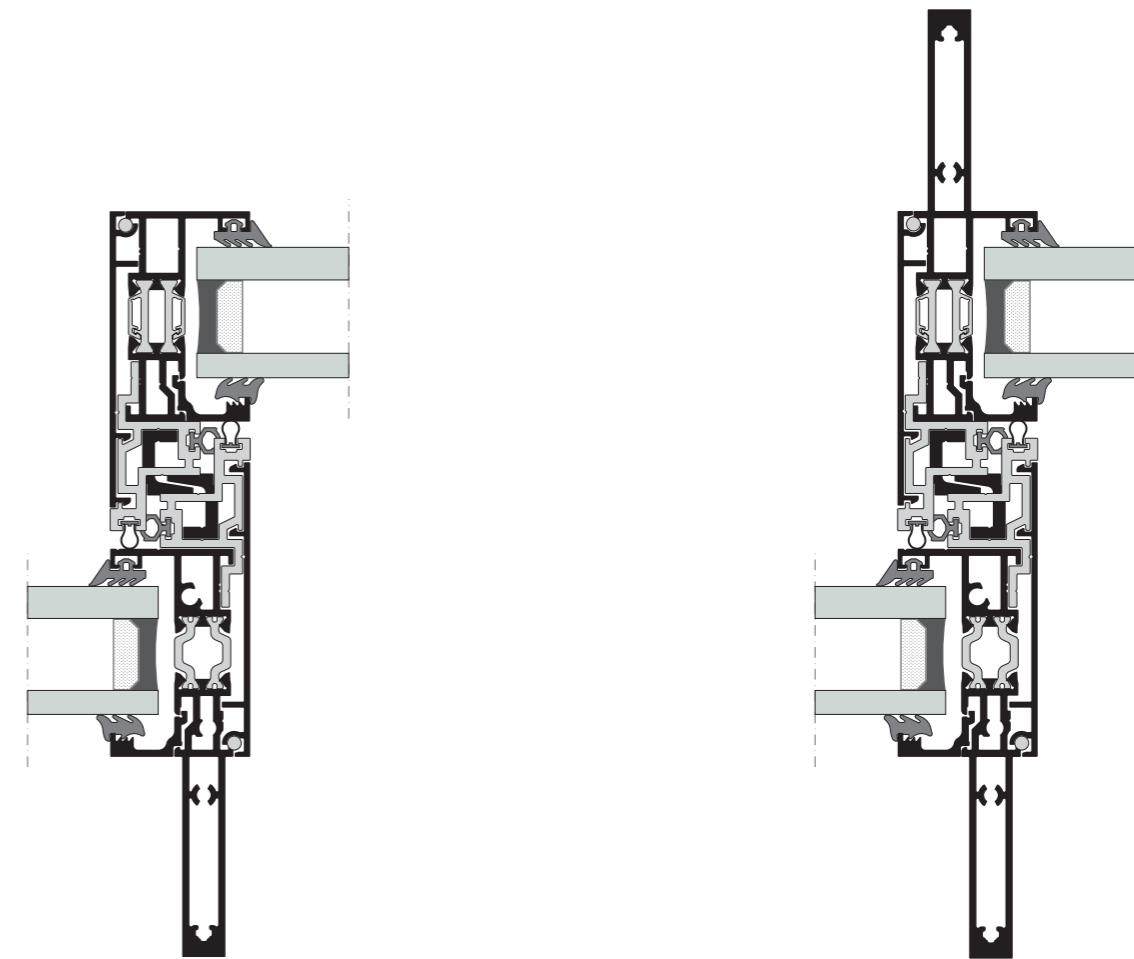
Standard έκδοση [Υ<1.500mm]

Έκδοση με εσωτερική ενίσχυση

Έκδοση με εσωτερική και εξωτερική ενίσχυση

Επάλληλο με σταθερό

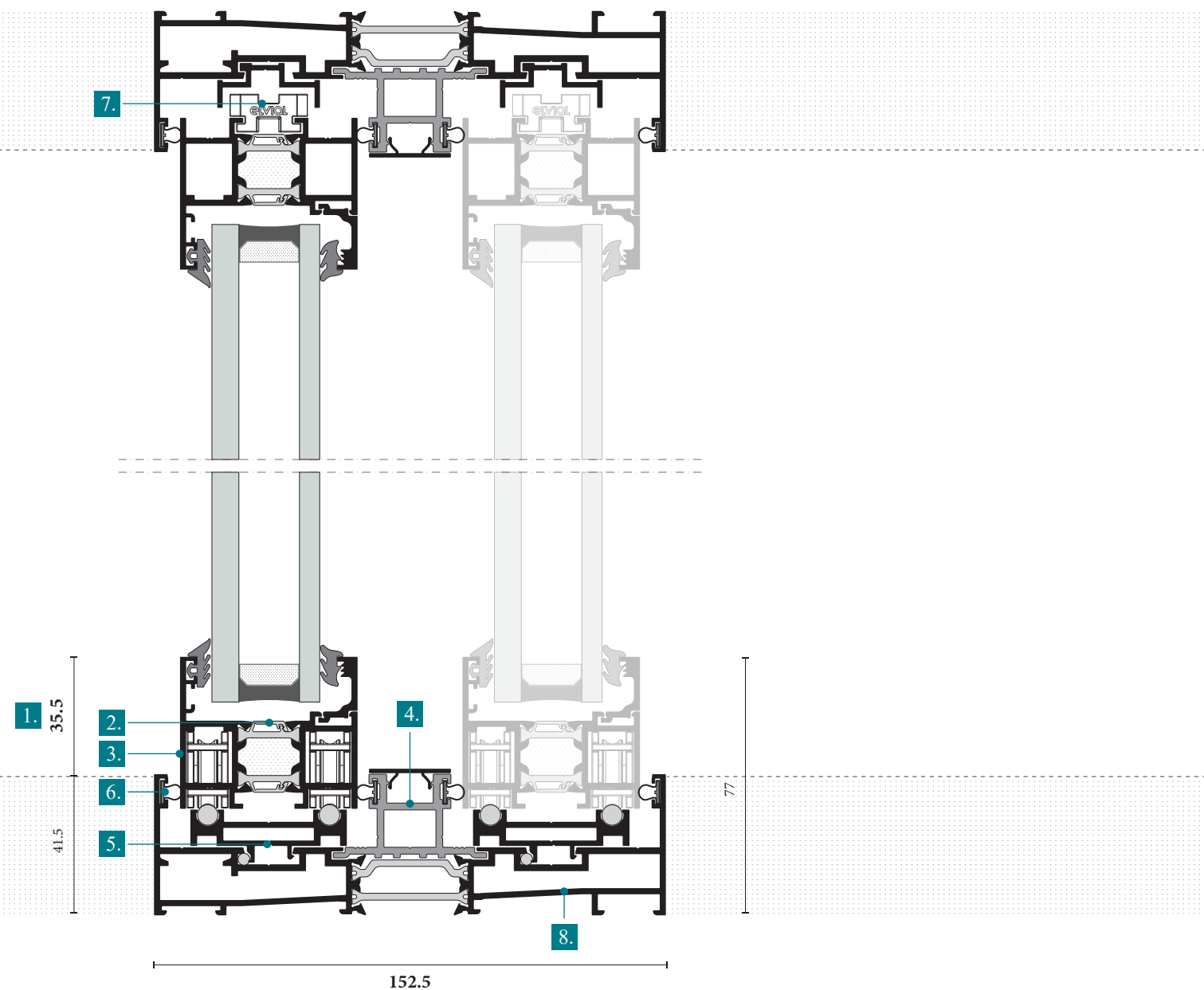
2 σχεδιαστικές προτάσεις αναπτύχθηκαν για το σημείο επαλληλίας του συστήματος ανάλογα με τις στατικές απαιτήσεις του έργου. Όλες ακολουθούν λιτές σχεδιαστικές γραμμές, πλάτους μόλις 35mm.



Έκδοση με εσωτερική ενίσχυση

Έκδοση με εσωτερική και εξωτερική ενίσχυση

H ΤΕΧΝΟΛΟΓΙΑ



- 1. Ελάχιστη εμφανής όψη περιμετρικού πλαισίου μόλις 35.5mm** στη χωνευτή έκδοση και **77mm** στη standard έκδοση.
- 2. Αρθρωτή θερμοδιακοπή** σε όλα τα φύλλα, που αποτρέπει το φαινόμενο παραμόρφωσης της κατασκευής, λόγω των συστολοδιαστολών που προκαλούνται από τη διαφορά θερμοκρασίας στην εξωτερική και εσωτερική επιφάνεια του προφίλ.
- 3. Τετράγωνη αρχιτεκτονική διαμόρφωση του φύλλου, το οποίο κινείται επάνω σε δύο ειδικά ράουλα**, επιτυγχάνοντας τη βέλτιστη κατανομή του βάρους και την άψογη κύλιση.
- 4. Βελτιστοποίηση της ενεργειακής απόδοσης του συστήματος με την εφαρμογή ειδικά σχεδιασμένης θερμομονωτικής ράβδου στην κεντρική ζώνη της κάσας.**
- 5. Επιπλέον ευκολία και ταχύτητα κατασκευής**, με προσθήκη ειδικού προφίλ με inox οδηγούς που εφαρμόζονται στην κάτω κάσα.
- 6. Αποτελεσματική στεγάνωση και βελτίωση της ενεργειακής συμπεριφοράς του συστήματος με την εφαρμογή Q-Ion ή ειδικό βουρτσάκι τεχνολογίας Tri-Fin.**
- 7. Ειδικό εξάρτημα οδηγός** για τη σταθεροποίηση της κίνησης του φύλλου και για επιπλέον στιβαρότητα όταν απαιτείται.
- 8. Έξυπνο σύστημα απορροής υδάτων**, ακόμη και στη standard έκδοση, χωρίς τη χρήση ειδικών εξαρτημάτων, χάρη στην ειδική επικλινή σχεδίαση της κάσας. Το μοναδικό σύστημα της ελληνικής αγοράς στο οποίο δεν απαιτείται η δημιουργία συγκροτήματος απορροής κάτω και μπροστά από την κάσα.

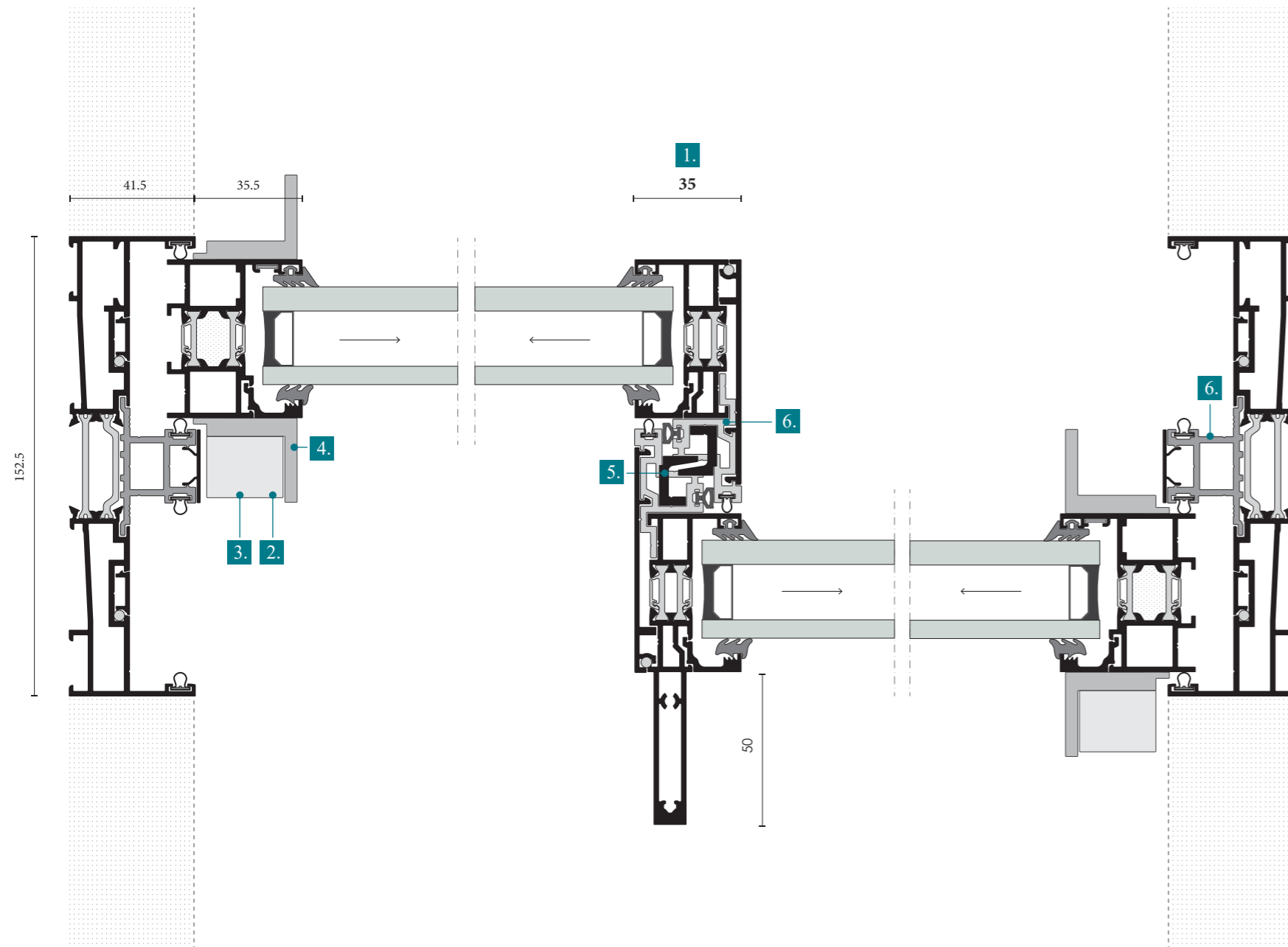
Iconic

MINIMAL
Look

Ενδεικτική Κάθετη Τομή

elviai

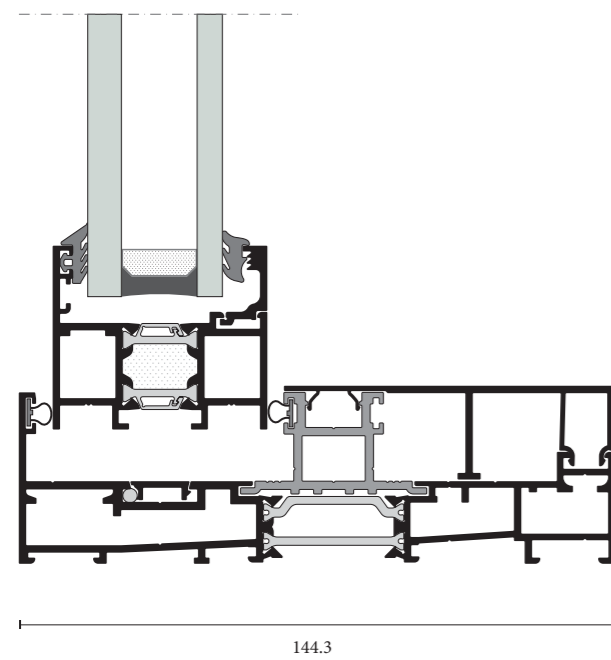
H ΤΕΧΝΟΛΟΓΙΑ



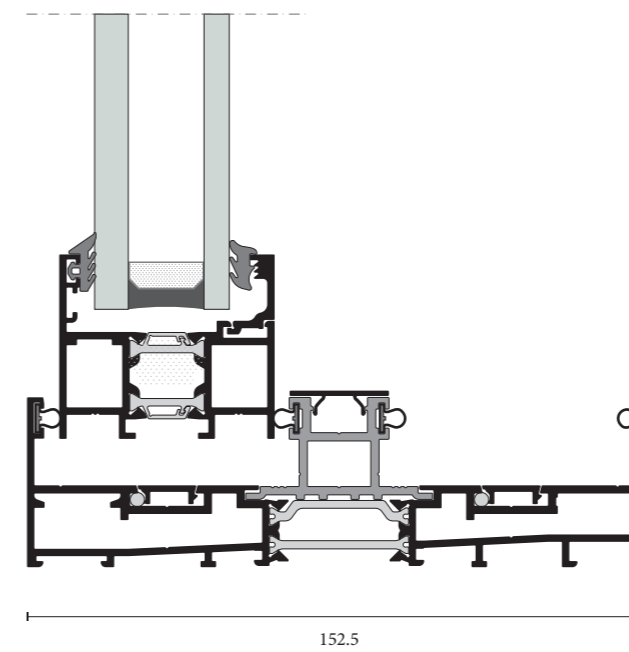
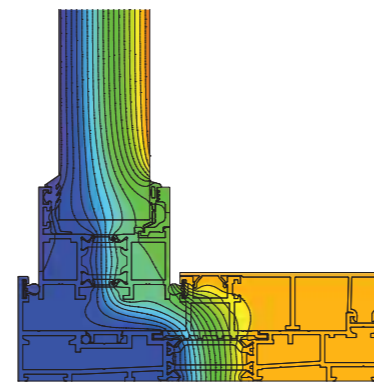
1. Ελάχιστη εμφανής όψη, μόλις **35mm** στο σημείο της επαλληλίας.
2. Ειδικός **μηχανισμός πολλαπλού κλειδώματος** για εξαιρετικά επίπεδα ασφάλειας.
3. **Tailor made λαβή χειρισμού** του μηχανισμού κλειδώματος.
4. **Εξαιρετικού σχεδιασμού λαβή κίνησης** από μασίφ αλουμίνιο.
5. Ειδικό εξάρτημα αλουμινίου για **έξτρα στιβαρότητα** στο σημείο επαλληλίας του κουφώματος.
6. **Ειδικά σχεδιασμένες θερμομονωτικές ράβδοι** για τη βελτιστοποίηση της ενεργειακής απόδοσης του κουφώματος και στο σημείο της επαλληλίας.

Η ΕΝΕΡΓΕΙΑΚΗ ΑΠΟΔΟΣΗ

Ισοθερμικές Καμπύλες συστήματος MINIMAL Look.

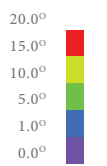


Κατασκευή με σταθερό



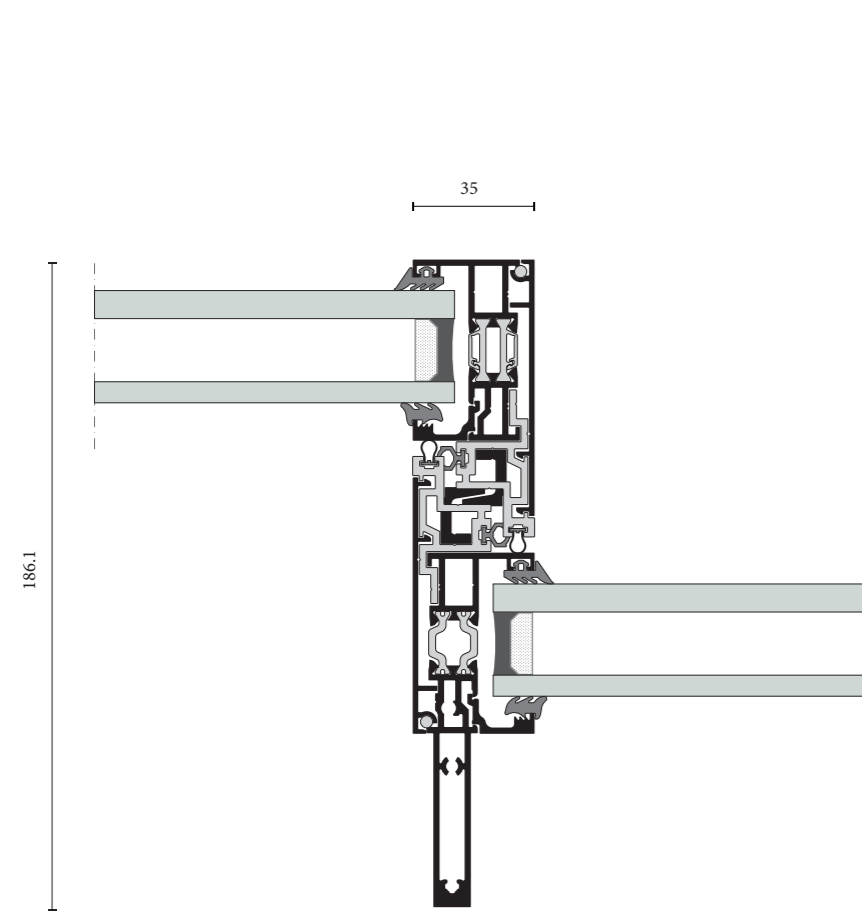
Επάλληλη κατασκευή

$U_w = 0,8 - 1,7 \text{ W/m}^2\text{K}$
ανάλογα με την τιμή U_g

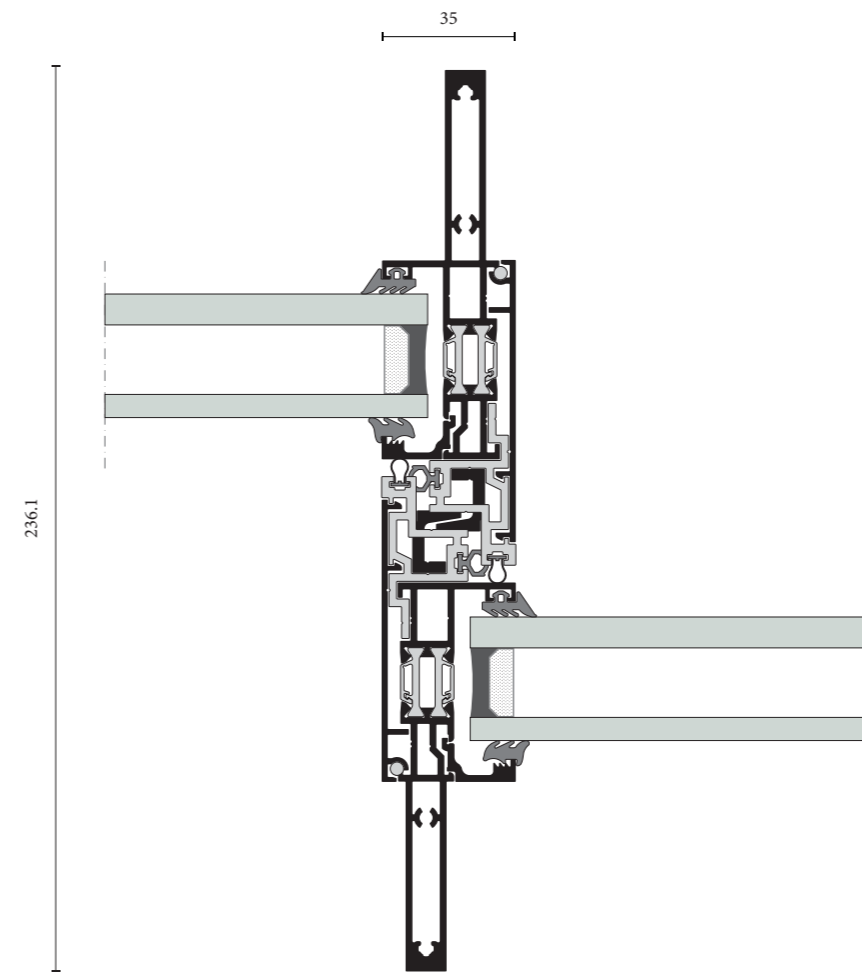
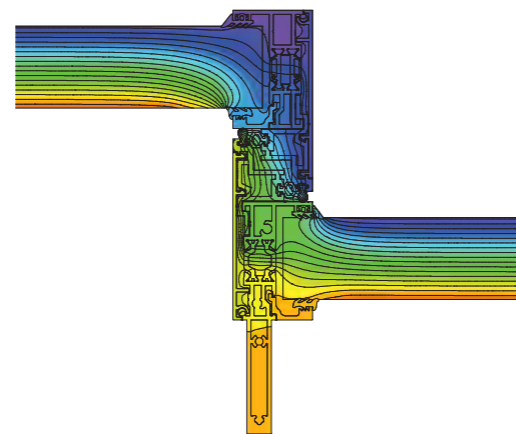


H ΕΝΕΡΓΕΙΑΚΗ ΑΠΟΔΟΣΗ

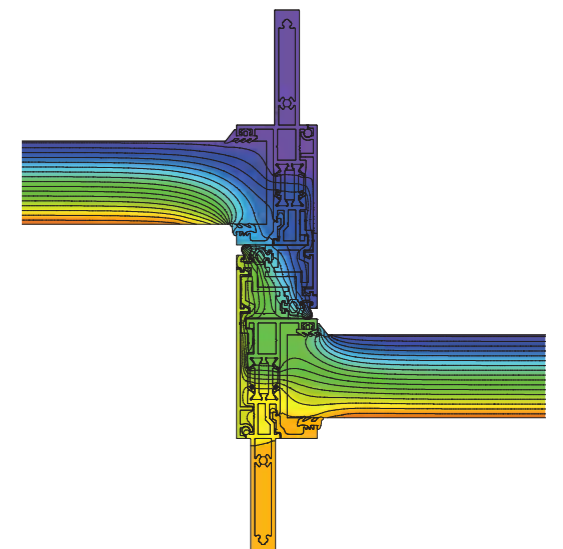
Ισοθερμικές Καμπύλες συστήματος MINIMAL Look.



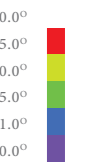
Κατασκευή με σταθερό








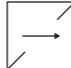


Επάλληλη κατασκευή



$U_w = 0,8 - 1,7 \text{ W/m}^2\text{K}$
ανάλογα με την τιμή U_g



Η ΤΑΥΤΟΤΗΤΑ

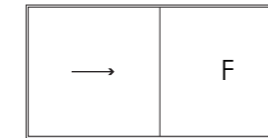
| | | |
|----------------------------|-------------------------------------------------------------------------------------|------------------------|
| Ύψη επαλληλίας |  | 35 mm |
| Ύψη περιμετρικού πλαισίου |  | 35,5 mm ή 77 mm |
| Μέγιστο ύψος φύλλου |  | 3 m |
| Μέγιστο πλάτος φύλλου |  | 3 m |
| Μέγιστο βάρος φύλλου |  | 400 kg |
| Μέγιστη συρόμενη επιφάνεια |  | 9 m² |
| Μέγιστη επιφάνεια σταθερού |  | 9 m² |
| Πάχος υάλωσης |  | 32 mm ή 48 mm |

Οι ΤΥΠΟΛΟΓΙΕΣ

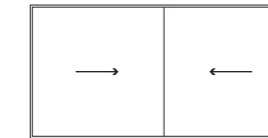
Δεξί συρόμενο με σταθερό



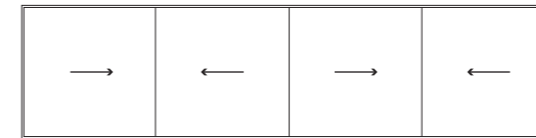
Αριστερό συρόμενο με σταθερό



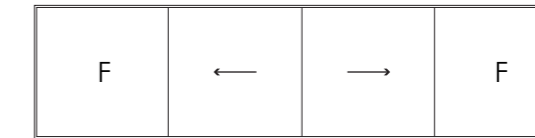
Δίφυλλο επάλληλο



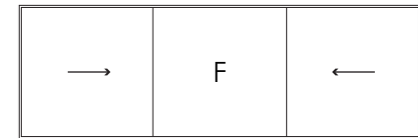
Τετράφυλλο επάλληλο - φιλιτό σε διπλό οδηγό



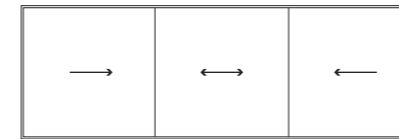
Τετράφυλλο επάλληλο - φιλιτό σε διπλό οδηγό (με δύο σταθερά φύλλα)



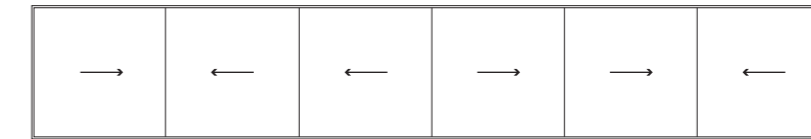
Τρίφυλλο επάλληλο σε διπλό οδηγό (μεσαίο φύλλο σταθερό)



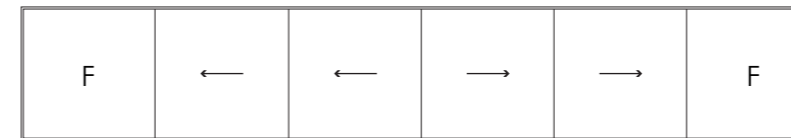
Τρίφυλλο επάλληλο



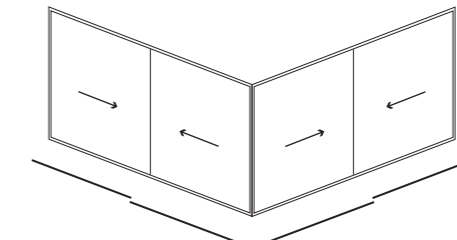
Εξάφυλλο επάλληλο - φιλιτό σε τριπλό οδηγό



Εξάφυλλο επάλληλο - φιλιτό σε τριπλό οδηγό (με δύο σταθερά φύλλα)



Γωνιακή κατασκευή





elvial.gr





elvial.gr

Η ELVIAL δε φέρει καμία ευθύνη για τυχόν τυπογραφικά λάθη.
Οι φωτογραφίες ενδέχεται να διαφέρουν από την πραγματικότητα.
Διατηρείται το δικαίωμα για αλλαγές χωρίς προειδοποίηση.
Copyright © ELVIAL 2019



EN

GR

SR

elvial.gr

elvial-i2.eu

